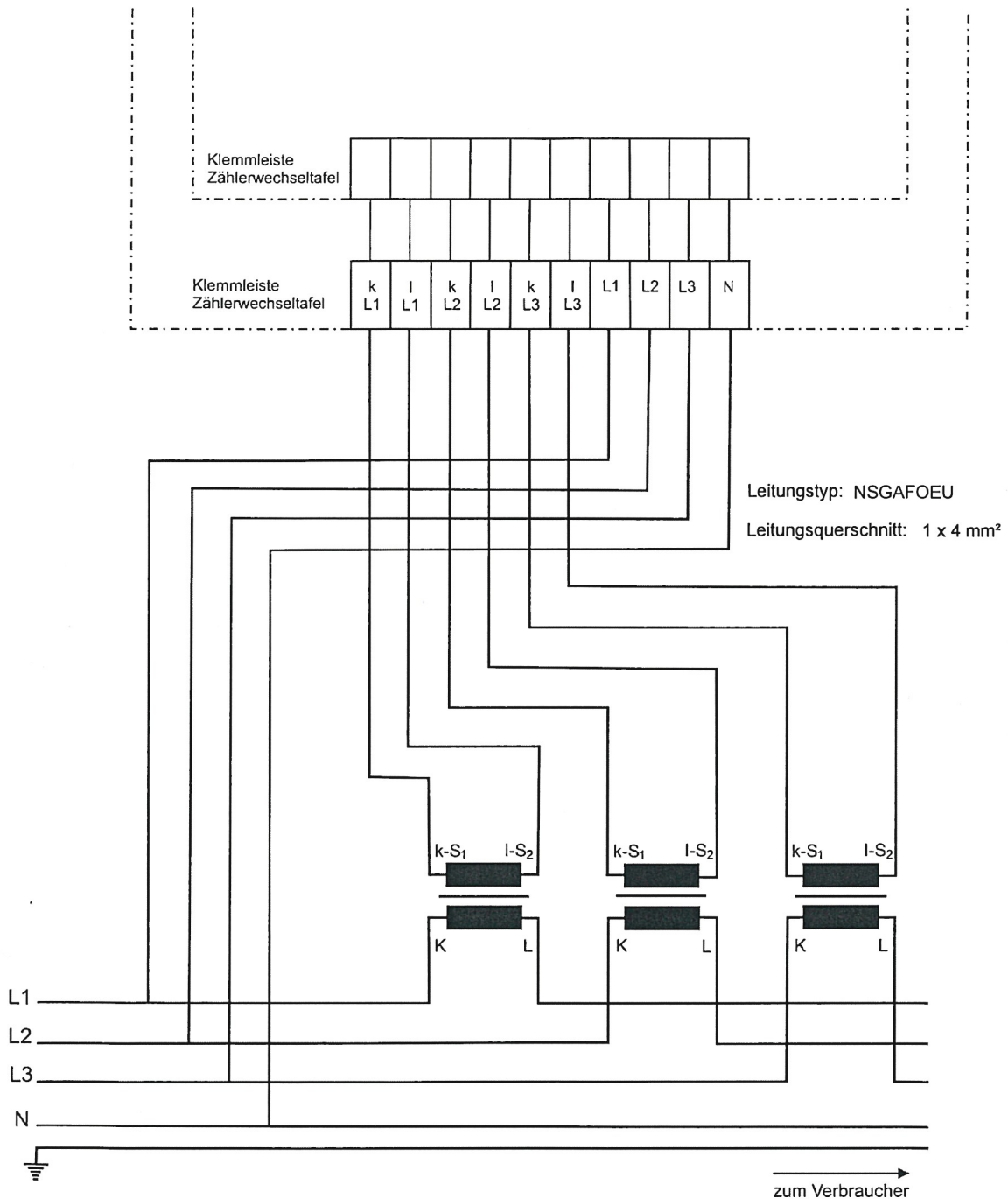


# Anschlussverdrahtung Zählerschränke



## Anschluss-Schema von Zählerwechselschränken (mit Schwenkhebelgriff für 40 mm Profilzylinder) an das Niederspannungsnetz

Spannungs- und Strompfade sind getrennt in Kabelschutzrohr oder abgeschotteten Kabelkanal zu verlegen.

Fragen zur Zählerverdrahtung richten Sie bitte an: [netzservice@stadtwerke-hilden.de](mailto:netzservice@stadtwerke-hilden.de)