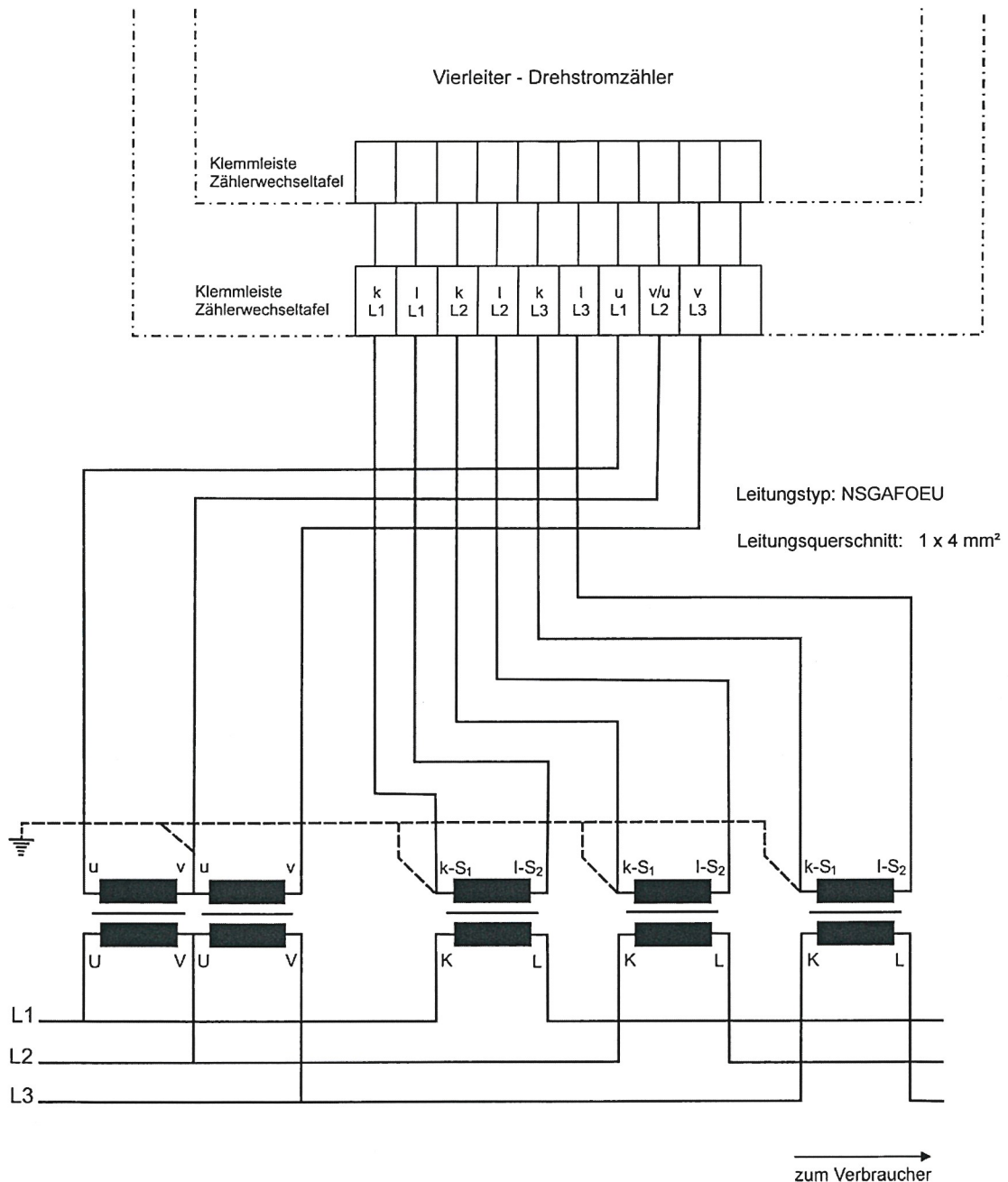


Anschlussverdrahtung Zählerschränke



Anschluss-Schema von Zählerwechselschränken (mit Schwenkhebelgriff für 40 mm Profilylinder) an das Mittelspannungs-Dreileiternetz

Spannungs- und Strompfade sind getrennt in Kabelschutzrohr oder abgeschotteten Kabelkanal zu verlegen.

Fragen zur Zählerverdrahtung richten Sie bitte an: netzservice@stadtwerke-hilden.de